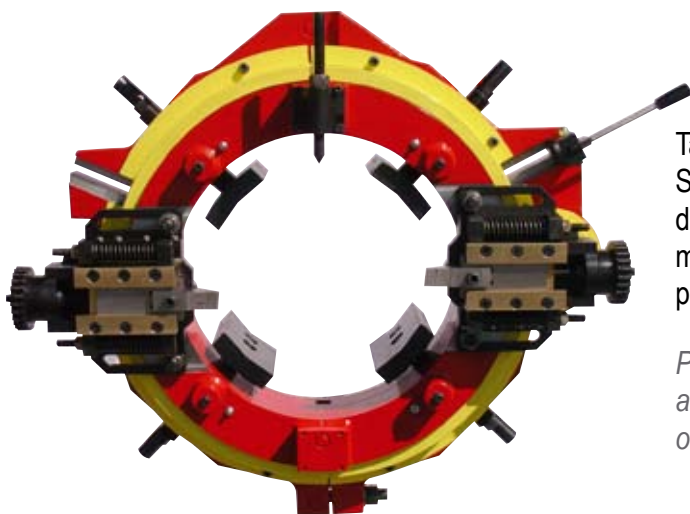


SUPERCUTTER Range Øe 168-1530 mm (6"-60")

tagliatubi GBC • GBC pipe cold cutting and bevelling machines



Tagliatubi SUPERCUTTER disponibile con motorizzazione pneumatica o idraulica.

Pipe cutter SUPERCUTTER available with pneumatic or hydraulic motor.



Le due ganasce di bloccaggio superiori riportano marcatura dei diametri di tubi lavorabili per velocizzare il piazzamento macchine.

Upper locking jaws are marked with workable pipe diameter for easy and quick machine set up onto pipe.



La macchina è dotata di due portautensili con sistema copiatura del profilo diametro esterno tubo per eliminare differenze di smusso dovute all'ovalizzazione del tubo.

The unit is equipped with two copier toolboxes for following the pipe od profile, thus minimizing the bevel offset due to out of round of pipe.



Concepita per lavorare in esterni su pipeline, il corpo macchina si apre permettendo di installare la macchina in qualsiasi punto della linea di tubi.

Developed for on site use in pipelines, machine body is split frame type allowing set up of machine at any point along pipelines.

CAMPO DI LAVORO:
TUBI DA 6" A 60".

PRESTAZIONI:
TAGLIO E SMUSSO AUTOMATICO A UTENSILE.

MATERIALI:
ACCIAI AL CARBONIO, INOX, DUPLEX, ALTRI.

ALIMENTAZIONE:
PNEUMATICA O IDRAULICA.

NOTE:
MACCHINA AUTOMATICA DI GRANDE PRECISIONE E ROBUSTEZZA, TAGLIA E SMUSSA TUBI FINO A 60 mm DI SPESSORE DI QUALSIASI ACCIAIO. DISPONE DI PORTAUTENSILE CON DISPOSITIVO COPIATURA ESTERNA TUBO.

RANGE:
6" - 60" o/d.

FUNCTIONS:
CUTTING, BEVELLING, FACING, COUNTERBORING.

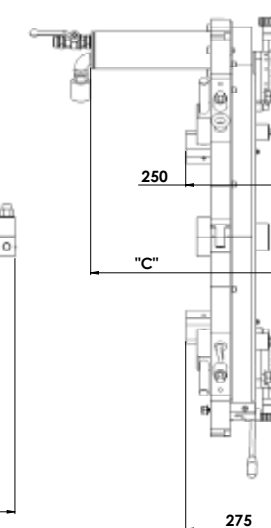
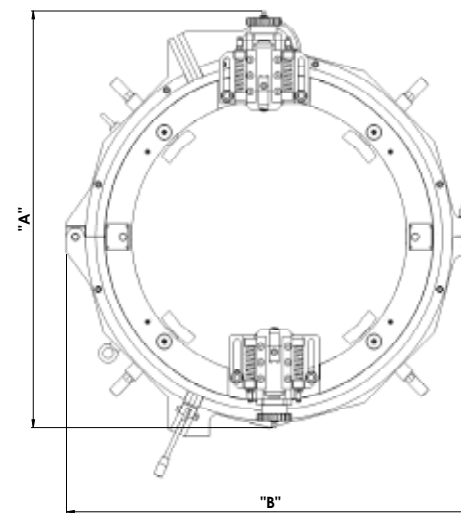
MATERIALS:
ANY KIND OF STEEL.

POWER:
PNEUMATIC/HYDRAULIC.

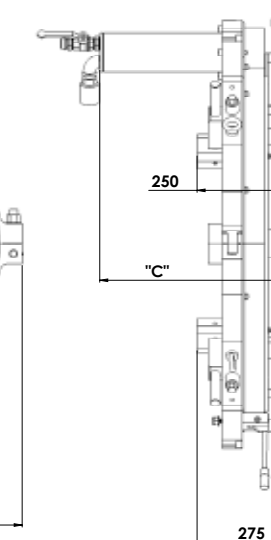
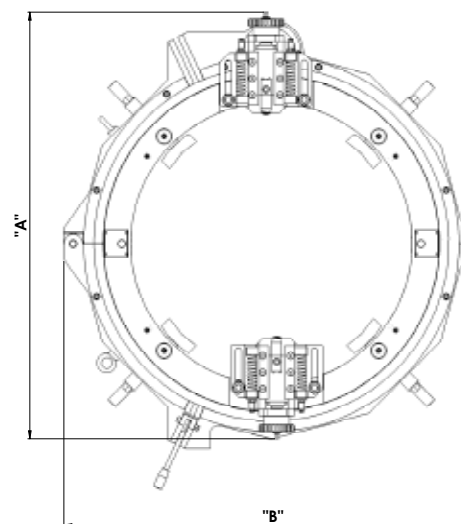
NOTE:
THE SUPERCUTTER RANGE OF PORTABLE PIPE CUTTING AND BEVELLING MACHINES ARE RUGGEDLY DESIGNED TO WORK IN THE MOST ARDUOUS CONDITIONS. THE SPLIT FRAME DESIGN ENABLES IN-LINE PIPE TO BE CUT AND BEVELLED SIMULTANEOUSLY. VARIOUS SIZE OF MACHINES COVER FROM 6" TO 60" DIAMETER. ALL TYPES OF WELD PREP CAN BE ACHIEVED UP 60 MM WALL THICKNESS.

DATI TECNICI - TECHNICAL FEATURES

		S.CUTTER	S.CUTTER HD
Potenza motore pneumatico	hp	3,00	-
Pneumatic motor power	hp	3,00	-
Consumo aria	Lt/min	3000	-
Air consumption	cfm	100/110	-
Pressione di lavoro	bar	6	-
Air working pressure	psi	90	-
Potenza motore idraulico	hp	-	15
Hydraulic motor power	hp	-	15
Potenza di utilizzo	hp	-	8
Working power	hp	-	8
Pressione di esercizio	bar	-	100-120
Oil working pressure	psi	-	1500-1700
Erogazione olio	Lt/min.	-	40
Oil flow rate	Lt/min.	-	40
Avanzamento radiale	mm	0,1	0,2
Radial feed rate per revolution	inches	0,004	0,008
Corsa portautensili	mm	60	60
Tool box stroke	inches	2,36	2,36



MODELLI DA 6" A 36" - MODELS FROM 6" UP TO 36"



MODELLI DA 36" A 60" - MODELS FROM 36" UP TO 60"

OPTIONALS



VASCETTA DI RECUPERO
VASCETTA PER RECUPERO TRUCIOLI E LIQUIDI, CORREDATA DI SISTEMA A CIRCOLAZIONE FORZATA DEL REFRIGERANTE.

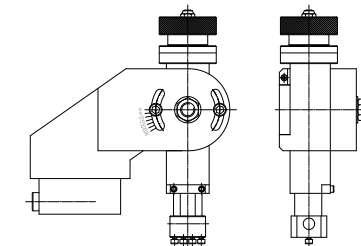
COLLECTING TRAY

TANK FOR COLLECTING SWARF ON DUTY, EQUIPPED WITH FORCED COOLANT CIRCULATION.



DISPONIBILE CENTRALINA IDRAULICA CAPACITÀ OLIO 200 L, CON TELECOMANDO ED INTERCOOLER PER RAFFREDDAMENTO E CAPACITÀ DI LAVORARE NON STOP PER LUNGHE SESSIONI.

HYDRAULIC POWER PACK OIL TANK 200 L, WITH REMOTE CONTROL AND INTERCOOLER FOR NON STOP WORKING SESSION.



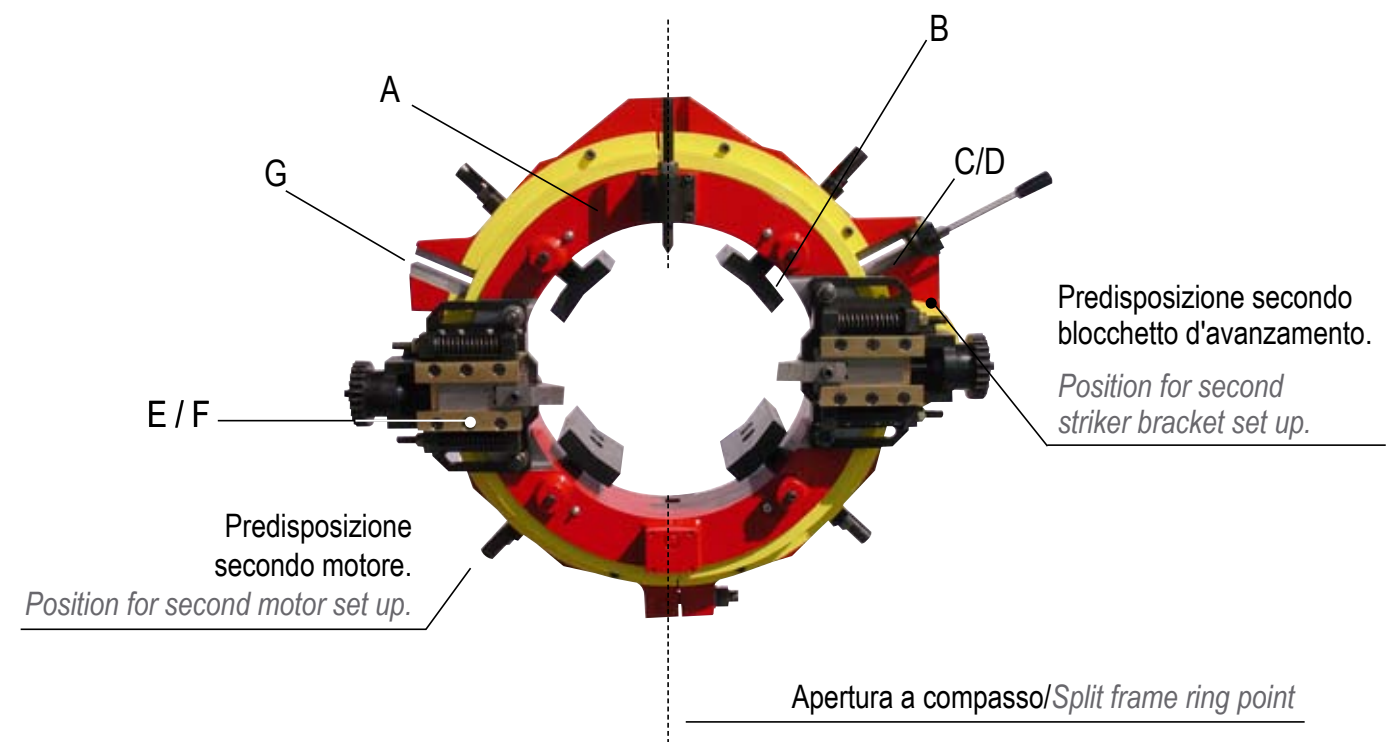
PORTAUTENSILE PER SMUSSI INTERNI E LAVORAZIONI DI TORNITURA FINO A PROF. DI 100 MM.

TOOLBOX FOR INSIDE BEVEL AND ID BORING UP TO 100 MM DEPTH.



DIAM. RANGE	ALIM. SUPPLY	GG/MIN RPM	PESO** WEIGHT**	DIMENS. (mm)		
				"A"	"B"	"C"
06" - 12"	pneum.	26	143	800	750	500
06" - 12"	hd.	26	143	800	750	370
12" - 18"	pneum.	21	175	917	863	500
12" - 18"	hd.	21	175	917	863	370
18" - 24"	pneum.	17	225	1099	1041	500
18" - 24"	hd.	17	225	1099	1041	370
24" - 30"	pneum.	14	270	1255	1193	500
24" - 30"	hd.	14	270	1255	1193	370
30" - 36"	pneum.	12	336	1411	1346	500
30" - 36"	hd.	12	336	1411	1346	370
36" - 42"	pneum.	10	366	1610	1615	500
36" - 42"	hd.	10	366	1610	1615	370
42" - 48"	pneum.	9	410	1760	1770	500
42" - 48"	hd.	9	410	1760	1770	370
48" - 54"	pneum.	8	466	1910	1935	500
48" - 54"	hd.	8	466	1910	1935	370
54" - 60"	pneum.	7	515	2065	2090	500
54" - 60"	hd.	7	515	2065	2090	370

** Peso netto del settore
/ Net weight of the frame

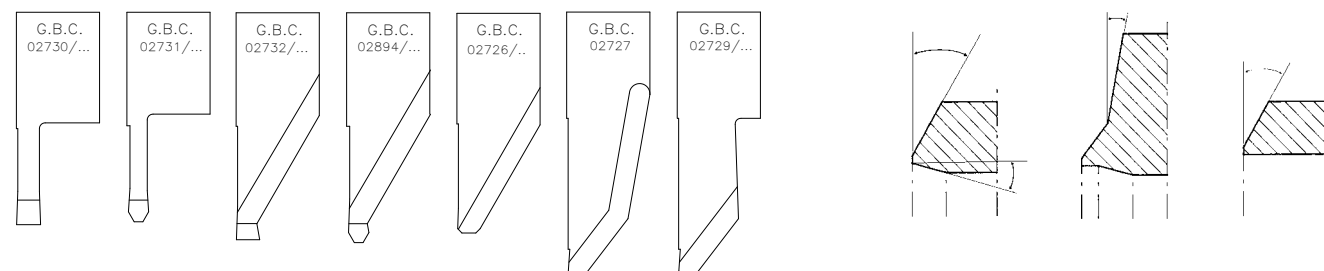


I modelli SUPERCUTTER sono studiati e realizzati per ottenere la massima rigidità e stabilità durante le fasi di lavorazione grazie alla propria robusta struttura in acciaio.

All SUPERCUTTER models are engineered for maximum rigidity and stability thanks to its rugged steel body structure.

UTENSILI DA SMUSSO CONSIGLIATI

EXAMPLES OF CUTTER BITS



DIAM. RANGE	ALIM. SUPPLY	DOTAZIONE MACCHINA					STANDARD EQUIPMENT				
		A	B	C	D	E	F	G	H	I	L
06" - 12"	pneum.	1	4	1		2	opt.	1	opt.		opt.
06" - 12"	hd.	1	4		1	2	opt.	2		opt.	opt.
12" - 18"	pneum.	1	4	1		2	opt.	1	opt.		opt.
12" - 18"	hd.	1	4		1	2	opt.	2		opt.	opt.
18" - 24"	pneum.	1	4	1		2	opt.	1	opt.		opt.
18" - 24"	hd.	1	4		1	2	opt.	2		opt.	opt.
24" - 30"	pneum.	1	4	1		2	opt.	1	opt.		opt.
24" - 30"	hd.	1	4		1	2	opt.	2		opt.	opt.
30" - 36"	pneum.	1	4	1		2	opt.	1	opt.		opt.
30" - 36"	hd.	1	4		1	2	opt.	2		opt.	opt.
36" - 42"	pneum.	1	6	2		2	opt.	1	opt.		opt.
36" - 42"	hd.	1	6		1*	2	opt.	2		opt.	opt.
42" - 48"	pneum.	1	6	2		2	opt.	1	opt.		opt.
42" - 48"	hd.	1	6		1*	2	opt.	2		opt.	opt.
48" - 54"	pneum.	1	6	2		2	opt.	1	opt.		opt.
48" - 54"	hd.	1	6		1*	2	opt.	2		opt.	opt.
54" - 60"	pneum.	1	6	2		2	opt.	1	opt.		opt.
54" - 60"	hd.	1	6		1*	2	opt.	2		opt.	opt.

- A anello corpo macchina
ring frame
- * B ganasce di bloccaggio
clamping pads
- * C gruppo motore pneumatico
pneumatic motor
- * D gruppo motore idraulico
hydraulic motor
- * E portautensili con copiatore per esterni
external dancer spring loaded tool boxes
- * F portautensili con copiatore per interni
internal dancer spring loaded tool boxes
- * G bloccetto d'avanzamento
striker bracket
- H filtro lubrificatore
filter lubricator
- I centralina idraulica
hydraulic power pack
- L vasca recupero liquidi/trucioli
coolant tray and pump

* predisposizione doppio motore.
* Double motor drive available on request.

- * Particolare Intercambiabile per tutti gli anelli dei diversi diametri.
- * Item interchangeable with any ring size.

Tutte le unità GBC vengono fornite complete di chiavi di servizio, disegni, istruzioni e certificato di garanzia e collaudo. Ogni macchina è protetta da una robusta cassa. Per i modelli pneumatici è consigliato l'uso di filtro e lubrificatore GBC.

All GBC units are supplied complete with service wrenches, drawings, instruction manual and warranty certificate. Each unit is supplied with a protective box.

We strongly recommend the use of the GBC portable filter lubricator with all our pneumatic models.