

# SPIDER 12\_70

Range 304.8-1778 (12"-70")

**new**

**G.B.C.**

Macchina per spianatura e rigatura flange con sistema di lavorazione assistito tramite software on board, grazie al quale, una volta inseriti i parametri di lavorazione, viene calcolata la posizione di settaggio iniziale e il ciclo di lavorazione completo.

Machine conceived specifically for flange facing and grooving applications with a working process assisted by an onboard software that can calculate the initial setting position and carries out the complete working cycle.

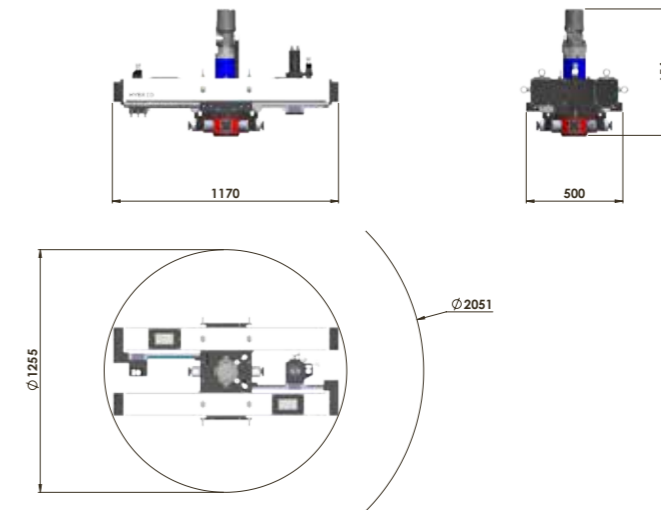


- Range di lavoro: 12"-70";
- Versioni disponibili: idraulica; pneumatica;
- Spianatura superficie flangia:
  - Tramite utensile (configurazione standard);
  - Tramite fresa a inserti con relativo braccio di supporto (Optional);
- Bloccaggio autocentrante;
- Settaggio dei parametri di lavorazione tramite software.

- Working range: 12"-70"
- Available motorization: Hydraulic, Pneumatic
- Flange Facing:
  - By HSS Tool (Standard Configuration)
  - By Face Mill with inserts and counterweight (Optional)
- Self-centering locking device
- Parameters setting through software.

[ 2 ]

## DIMENSIONI - DIMENSIONS



## DATI TECNICI - TECHNICAL FEATURES

		PNEUMATICA PNEUMATIC	IDRAULICA HYDRAULIC
Diamentro lavorabile Working Range	mm (inches)	304.8 ÷ 1778 (12" ÷ 70")	304.8 ÷ 1778 (12" ÷ 70")
Diamentro bloccabile Locking Range	mm (inches)	304.8 ÷ 1752.6 (12" ÷ 69")	304.8 ÷ 1752.6 (12" ÷ 69")
Corsa radiale portautensile Toolholder Radial Stroke	mm (inches)	272 (10,71")	272 (10,71")
Corsa verticale portautensile Toolholder Vertical Stroke	mm (inches)	60 (2.36")	60 (2.36")
Corsa verticale fresa Face mill Vertical Stroke	mm (inches)	60 (2.36")	60 (2.36")
Passo avanzamento Feeding Pitch	mm/rpm (inches/rpm)	0 ÷ 1.2 (0" ÷ 0.042")	0 ÷ 1.2 (0" ÷ 0.042")
Potenza motore pneumatico Pneumatic Motor Power	kW (Hp)	3.1 (4.2)	-
Pressione di lavoro Working Pressure	bar (psi)	6 ÷ 8 (90 ÷ 120)	-
Consumo aria Air Consumption	NI/mm	2800	-
Velocità mandrino Chuck Speed	Giri/min. (rpm)	28	26
Coppia mandrino pneumatica Chuck pneumatic Torque	Nm	1015	-
Potenza motore idraulico Hydraulic Motor Power	kW (Hp)	-	3.8 (5.1)
Portata olio Flow Capacity	l/min.	-	30
Pressione olio Oil Pressure	Bar	-	130
Coppia mandrino idraulica Chuck Hydraulic Torque	Nm	-	1400
Potenza motore fresa Face mill Motor Power	kW (hp)	-	2.2 (3)
Coppia motore fresa Face mill Torque	Nm	-	40
Velocità motore fresa Face mill Motor Speed	Giri/min. (rpm)	-	750
Pressione pompa fresa Face mill Pump Pressure	bar (psi)	--	120 (1740)
Portata pompa fresa Face mill Pump Capacity	l/min.	-	25

[ 3 ]