

TC 40

Range 10-48,3mm (0.39"-1.9")

Fresatubi con bloccaggio esterno tubo da 0.39"-1.9" con motorizzazione pneumatica e con motorizzazione elettrica. Varie dimensioni di ganasce bloccaggio disponibili in funzione del diametro del tubo. Particolarmente indicata per lavorazioni da effettuare in spazi particolarmente ristretti, ovunque non sia possibile il bloccaggio all'interno del tubo.

Pipe beveling machine with OD locking system from 0.39" to 1.9" available in pneumatic and electric version.

The machine is supplied with several locking jaws that are built according to the diameters to be worked. The TC40 is suitable for working in tight clearances and in any occasion where locking in the ID is prohibited.



TC 73

Range 10.3-73mm (0.40"-2.87")

Fresatubi con bloccaggio esterno tubo da 0.40"-2.87" con motorizzazione pneumatica e con motorizzazione elettrica. Varie dimensioni di ganasce bloccaggio disponibili in funzione del diametro del tubo. Particolarmente indicata per lavorazioni da effettuare in spazi particolarmente ristretti, ovunque non sia possibile il bloccaggio all'interno del tubo.

Pipe beveling machine with OD locking system from 0.40" to 2.87" available in pneumatic and electric version. The machine is supplied with several locking jaws that are built according to the diameters to be worked.

The TC40 is suitable for working in tight clearances and in any occasion where locking in the ID is prohibited.

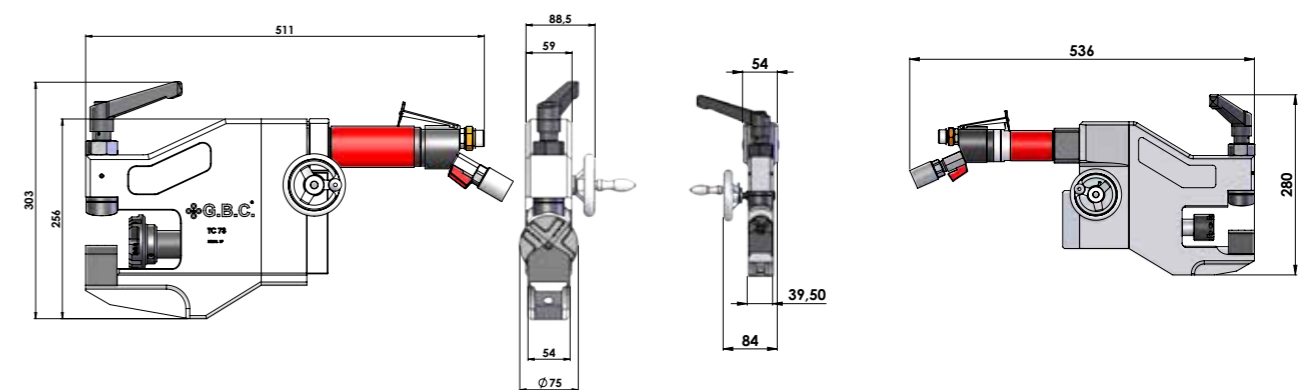


DATI TECNICI - TECHNICAL FEATURES

		TC73		TC40	
		PNEUMATIC	ELETTRIC	PNEUMATIC	ELETTRIC
Capacità di bloccaggio Ø esterno OD Locking Range	mm (inches)	10.3 - 73.0 (0.40 - 2.87)	10.3 - 73.0 (0.40 - 2.87)	10 - 48.3 (0.39 - 1.9)	10 - 48.3 (0.39 - 1.9)
Velocità a vuoto Idle Speed	gg/min (Rpm)	133	113	215	360
Avanzamento assiale Stroke	mm (inches)	30 (1.18)	30 (1.18)	30 (1.18)	30 (1.18)
Coppia massima mandrino Max Chuck Torque	Nm	18 (6 bar) 54 (8 bar)	56	9 (6 bar) 27 (8 bar)	14
Potenza motore pneumatico Electric motor power	Hp (W)	1.09 (800)	-	0.59 (435)	-
Consumo Aria Air Consumption	NI/min (cfm)	1000 (35)	-	615 (21.7)	-
Pressione aria Air pressure	Bar (psi)	6 ÷ 8 (87 ÷ 116)	-	6 ÷ 8 (87 ÷ 116)	-
Connessione attacco aria Air Hose Connection	Pollici (inches)	1/2" (1/2")	-	1/2" (1/2")	-
Potenza motore elettrico Electric Motor Power	W	-	900	-	720
Tensione Tension	Volt	-	110 / 230	-	110/230
Frequenza Frequency	Hz	-	50/60	-	50/60
Emissione acustica max Max Acoustic Emission	Db	75	75	75	75
Peso macchina Machine Weight	Kg	15	16	10	10



DIMENSIONI - DIMENSIONS



TC 40

TC 73